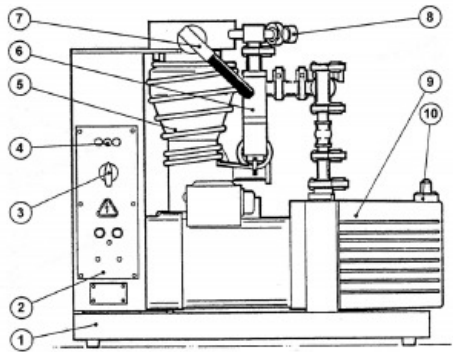


# Introducción a Vacío

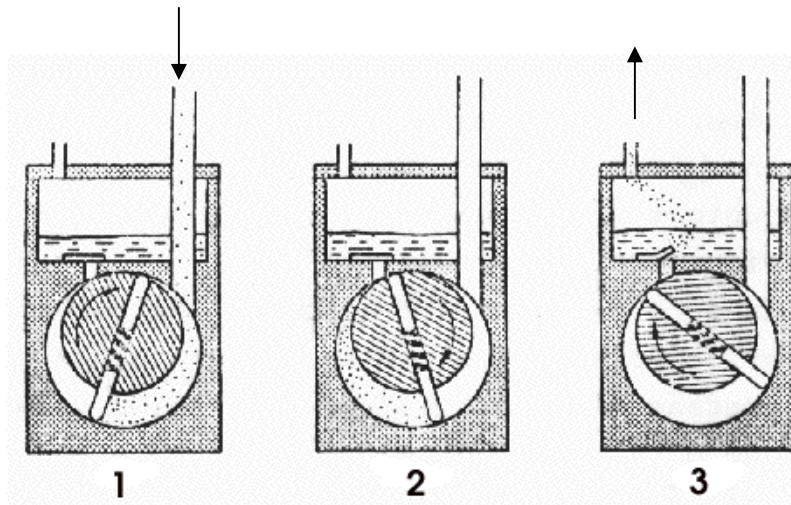
## Sistema de vacío

Partes generales de un sistema de vacío:



1. Soporte
2. Caja de control eléctrica
3. Llave de control
4. Luces indicadoras
5. Bomba difusora
6. Válvula
7. Válvula de aislamiento alto vacío
8. Válvula de entrada de aire
9. Bomba mecánica
10. Descarga de la bomba mecánica

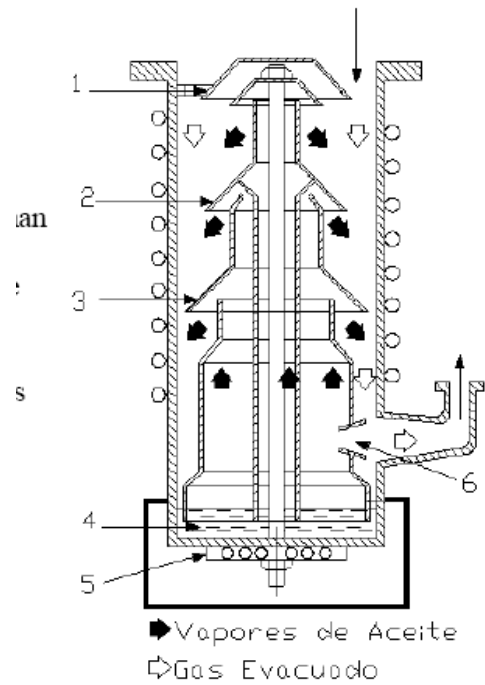
**Figura 1:** Sistema de vacío con bomba mecánica y difusora



**Figura 2:** Principio de funcionamiento de la bomba mecánica

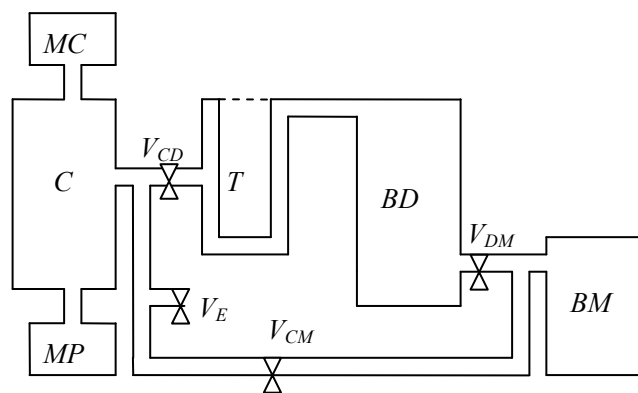
La Fig. 2 muestra el principio de funcionamiento de una bomba mecánica. El rotor excéntrico accionado por el motor, tiene paletas móviles que sellan con una película de aceite de baja presión de vapor. El gas tomado desde la cámara (1) es comprimido y expulsado al ambiente (3).

La bomba difusora de aceite se muestra en la figura 3



**Figura 3:** Bomba difusora

Las toberas 1, 2 y 3 son refrigeradas (agua, aire) para que condense el aceite (4) que se evapora por acción del calentador eléctrico (5). El gas empujado por el aceite es evacuado por 6 con la bomba mecánica. El aceite de difusora (de muy baja presión de vapor) no puede calentarse en presencia de oxígeno pues se degrada. La cámara a evacuar está conectada “arriba” de la difusora. Esquemáticamente un sistema de vacío típico es el que sigue:



MB: bomba mecánica                      BD: bomba difusora  
 T: Trampa                                    MP y MC medidores  
 V: válvulas

**Figura 4:** Línea de vacío

## Definiciones básicas

Sea un tubo de sección  $A$  por el cual fluye una sustancia de densidad  $\rho$  a velocidad  $\vec{v}$ . Se define al *caudal*  $Q$  como la cantidad de masa por unidad de tiempo que atraviesa la sección  $A$ .

$$Q = \left. \frac{dm}{dt} \right|_A = \int_A \rho \vec{v} \cdot d\vec{A}$$

En un proceso estacionario las magnitudes son independientes del tiempo (sólo son funciones de la posición). En particular, la densidad no depende explícitamente del tiempo y vale  $m = \rho V$ , con  $V$  el volumen ocupado por la masa  $m$ . Así, la definición de caudal, para este tipo de proceso, toma la forma

$$Q_{est} = \left. \frac{d(\rho V)}{dt} \right|_A = \rho \left. \frac{dV}{dt} \right|_A$$

Si se define el *flujo volumétrico*  $S$  como el volumen de fluido que atraviesa el área  $A$  por unidad de tiempo, entonces

$$S = \left. \frac{dV}{dt} \right|_A$$

y el caudal en el estado estacionario resulta:

$$Q_{est} = \rho S$$

El parámetro  $S$  es lo que caracteriza la capacidad o la velocidad de bombeo.

En un conductor pasivo (caño, orificio, válvula) el caudal es proporcional a la diferencia de presión entre la entrada y la salida. Por lo tanto, en este tipo de dispositivo, el caudal  $Q$  se puede denotar como

$$Q = L(P_s - P_e)$$

donde  $P_s$  y  $P_e$  son las presiones en la salida y la entrada y  $L$  es una constante de proporcionalidad definida como *conductancia*.

## Ecuaciones de bombeo

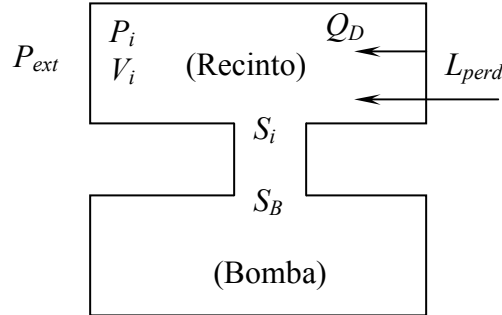
Otro aspecto fundamental a estudiar es la forma en la que evoluciona la presión dentro de un recinto, que está relacionada con la cantidad neta de masa que sale o que ingresa al mismo por unidad de tiempo. Este problema se resuelve generalmente considerando que se trata de un gas ideal. Existen varias excepciones donde esta aproximación no es válida, pero en los casos tratados aquí resulta correcto realizar esta hipótesis. Para un gas ideal a temperatura constante, el producto  $PV$  es proporcional a la masa. Luego es válido definir al caudal como

$$Q = \left. \frac{d(PV)}{dt} \right|_A$$

que en régimen estacionario resulta

$$Q_{est} = P \left. \frac{dV}{dt} \right|_A$$

Para analizar cómo varía la cantidad de gas dentro de un recinto en función de los caudales entrantes y salientes se hace uso de la figura 5



**Figura 5:** sistema ideado para analizar el caudal neto en un recinto debido a bombeo, pérdidas y desgase.

La presión y el volumen del gas en el recinto son  $P_i$  y  $V$  respectivamente,  $Q_D$  es el caudal de gas entrante debido al desgase de las paredes,  $L_{perd}$  es la conductancia de pérdidas,  $S_i$  es la velocidad de bombeo en el recinto y  $P_{ext}$  es la presión externa.

El caudal neto de gas que sale del recinto viene dado por la siguiente ecuación diferencial:

$$-\frac{d(P_i V)}{dt} = P_i S_i - L_{perd} (P_{ext} - P_i) - Q_d$$

Para determinar algunos parámetros importantes se analizan algunas soluciones particulares de dicha ecuación.

Para lograr una presión final  $P_f$ , la velocidad de bombeo en el estado estacionario es

$$S_i \approx \frac{L_{perd} P_{ext} + Q_d}{P_f} \quad (1)$$

donde se ha considerado que  $P_{ext} \gg P_i$ .

Suponiendo que el desgase y las pérdidas son despreciables frente al caudal que sale hacia la bomba, la evolución temporal de la presión vale

$$P(t) = (P_0 + P_f) \exp\left(-\frac{S_i}{V} t\right) + P_f \quad (2)$$

con  $P_f$  la presión final y  $P_0$  la inicial.

Cuando hay sólo pérdidas, la presión depende del tiempo en la forma

$$P(t) = (P_0 - P_{ext}) \exp\left(-\frac{L_{perd}}{V}t\right) + P_{ext} \quad (3)$$

y cuando sólo hay desgase, la misma vale

$$P(t) = \frac{Q_d}{V}t + P_0 \quad (4)$$

En el caso de existir tanto pérdidas como desgase, la solución es una combinación de éstas dos ecuaciones.

---

### Realización de la práctica:

Determinar experimentalmente la evolución temporal de la presión **P(t) de la cámara** para los siguientes casos:

- i) Se bombea desde atmosférica con la bomba mecánica
- ii) Idem, cambiando el volumen del circuito (para esto dispone de diferentes válvulas)
- iii) Se bombea también con difusora

Además, midiendo P(t)

- iv) Determine si dominan las fugas o el desgase, desde diferentes presiones iniciales.
- v) Coloque una pérdida controlada en una de las bridas y mida P(t) para verificar la dependencia de P(t)= en caso en que domine una pérdida.