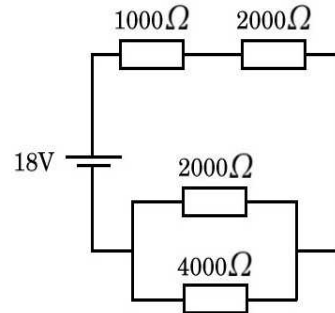
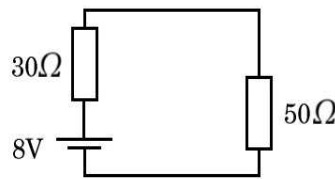
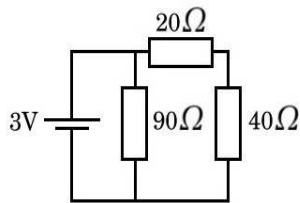


Guía 9. Corriente continua

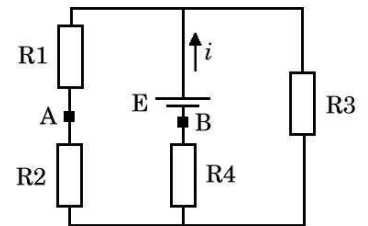
Resistencias

- 1) Dadas tres resistencias de valores 1Ω , 2Ω y 4Ω , ¿qué valores de resistencia se pueden obtener por su combinación, haciendo las diversas conexiones posibles?
- 2) En los circuitos de las figuras, calcule la corriente en cada una de las resistencias y la caída de tensión en cada resistencia.



- 3) Dado el circuito de la figura, calcule:

- a) la corriente en R_1 y R_2
- b) la corriente en R_4
- c) el valor de R_4
- d) la diferencia de potencial entre los puntos A y B, indicando cuál de ellos está a mayor potencial

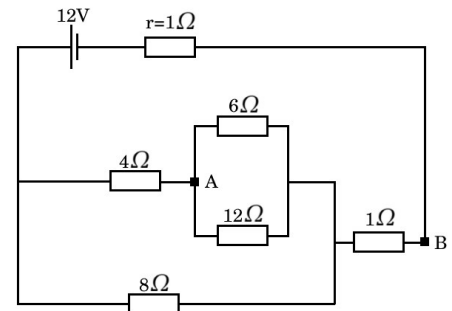


Datos: $E = 24V$, $i = 4 A$, $R_1 = 5 \Omega$, $R_2 = 5 \Omega$, $R_3 = 10\Omega$

- 4) En el circuito de la figura, calcule:

- a) la corriente por la batería
- b) la diferencia de potencial entre los puntos A y B.
- c) la potencia disipada en r (resistencia interna de la fuente) y en las resistencias de 4 y 8Ω

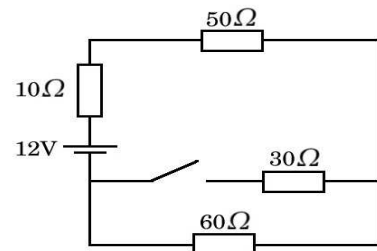
Resp.: a) 2A, b) 6V, c) 4W, 4W, 8W



- 5) En el circuito de la figura, halle:

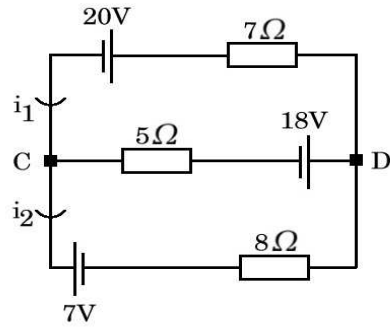
- a) la potencia entregada por la batería con la llave L abierta
- b) la caída de tensión en la resistencia de 30Ω en estas condiciones
- c) repetir a) y b) con la llave cerrada
- d) el consumo del circuito en Wh luego de 4 horas de funcionamiento con la llave L cerrada

Resp.: a) 1,2W, b) 0V, c) 1,8W, d) 7,2 Wh



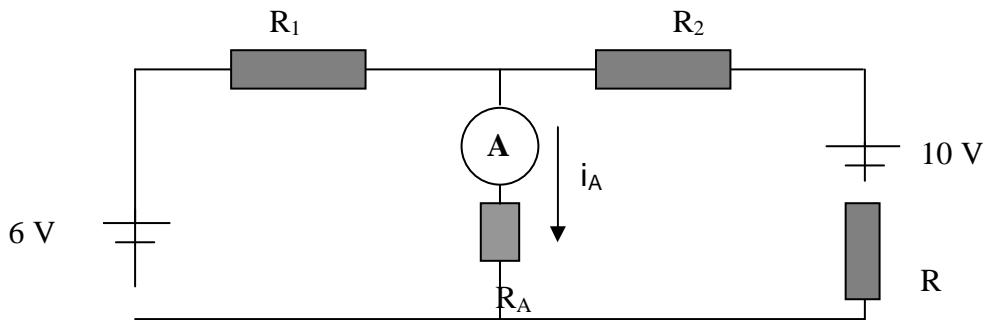
- 6) Calcule para el circuito de la figura:
 a) las corrientes i_1 e i_2
 b) la diferencia de potencial entre C y D
 c) la potencia disipada por la resistencia de 5Ω

Resp.: a) $i_1 = -1,15\text{ A}$, $i_2 = -2,37\text{ A}$, b) $11,9\text{ V}$, c) $7,37\text{ W}$



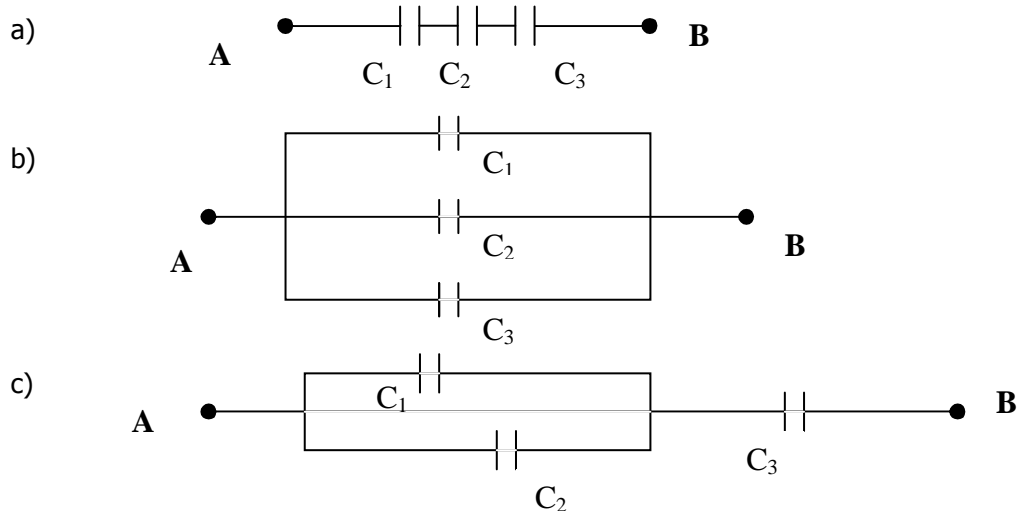
- 7) Para medir la resistencia interna R de una pila de 10 V se dispone de un amperímetro con una resistencia interna $R_A=1\Omega$, otra pila de 6 V y dos resistencias $R_1=3\Omega$ y $R_2=2,5\Omega$. Se arma el circuito de la figura y se mide en el amperímetro una corriente i_A de 3 A que circula en el sentido indicado.

- a) Calcule el valor de R .
 b) ¿Qué elemento del circuito disipa mayor potencia? Justifique. Resp.: a) 1Ω , b) R_2



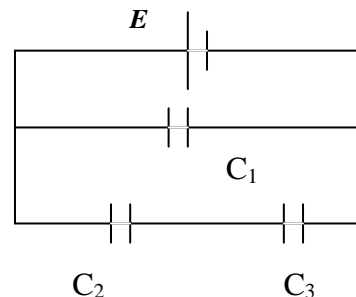
Capacitores

- 8) Halle la capacidad equivalente entre los extremos A y B en las distintas configuraciones de capacitores ($C_1=1\mu\text{F}$, $C_2=16\mu\text{F}$, $C_3=10\mu\text{F}$).



Resp: a) $0,86\mu\text{F}$ b) $27\mu\text{F}$ c) $6,3\mu\text{F}$.

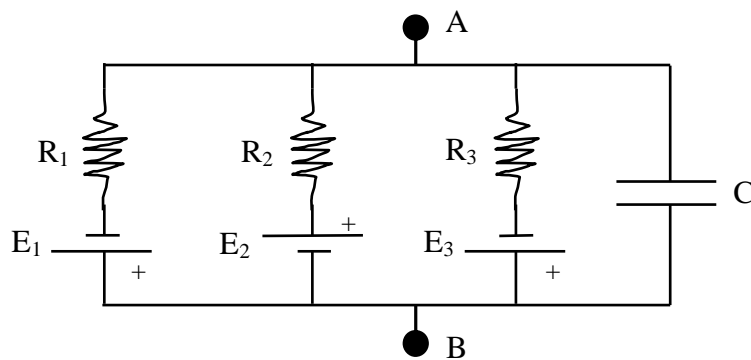
- 9) En la red de la figura halle:
 a) la carga de cada condensador,
 b) la diferencia de potencia
 c) la energía almacenada en cada uno de ellos.



Datos: $C_1=6 \mu\text{F}$, $C_2=20 \mu\text{F}$, $C_3=5 \mu\text{F}$, $E=120 \text{ V}$
 Respuestas: a) $Q_1=7,2 \cdot 10^{-4}\text{C}$; $Q_2=Q_3=4,8 \cdot 10^{-4}\text{C}$
 b) $V_1=120\text{V}$; $V_2=24\text{V}$; $V_3=96\text{V}$
 c) $E_1=0,0432\text{J}$; $E_2=0,00576\text{J}$; $E_3=0,023\text{J}$

Circuito equivalente de membrana

10) *Potencial de membrana.* El siguiente circuito representa a una neurona. El punto A corresponde al interior celular y el punto B al exterior. Las ramas 1, 2 y 3 representan el movimiento de iones potasio, sodio y cloro respectivamente a través de la membrana. *Considere que el circuito se encuentra funcionando hace suficiente tiempo para que el capacitor esté totalmente cargado.*



Datos: $E_1 = 80 \text{ mV}$; $E_2 = 50 \text{ mV}$; $E_3 = 50 \text{ mV}$; $R_1 = 1 \text{ M}\Omega$; $R_2 = 10 \text{ M}\Omega$; $R_3 = 2 \text{ M}\Omega$; $C = 50 \text{ pF}$.
 El signo de los "E" está indicado en el circuito.

- Encuentre el valor de las corrientes que circulan por R_1 , R_2 y R_3 .
- Calcule el "potencial de membrana" (V_A-V_B) y la carga (q) del capacitor.

Se produce ahora un cambio en la resistencia asociada al sodio¹ (R_2) y en consecuencia se mide que $V_A-V_B = + 40 \text{ mV}$.

- Calcule el valor que tomó R_2 .

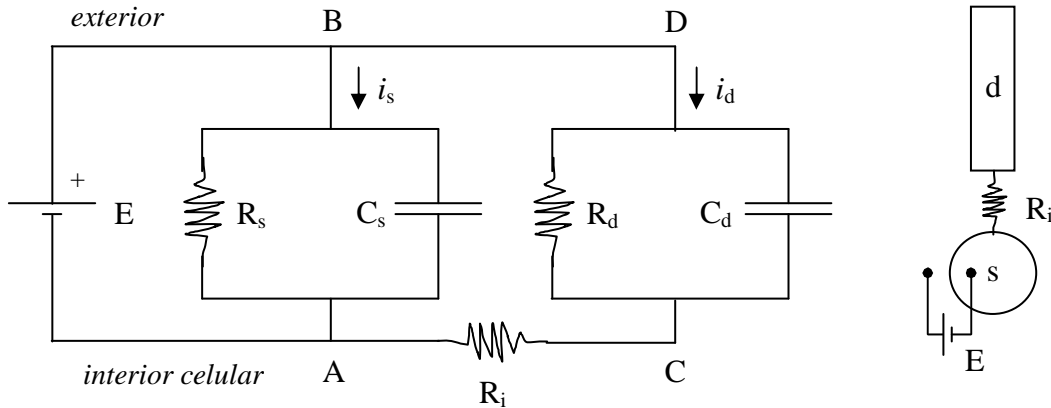
¹ Esto es una simplificación de lo que ocurre al iniciarse un "potencial de acción".

Respuestas:

- $|i_1| = 17,5 \text{ nA}$; $|i_2| = 11,25 \text{ nA}$; $|i_3| = 6,25 \text{ nA}$
- $-62,5 \text{ mV}$; $3,13 \text{ pC}$
- 60606Ω

11) *Space clamp*. El circuito de la izquierda representa la situación descrita en el dibujo de la derecha. Se trata de un modelo simple de una neurona con un cuerpo celular (*soma*) y una dendrita. Estos dos compartimientos están conectados por una resistencia interna R_i . El investigador aplica una diferencia de potencial E a ambos lados de la membrana del soma. Considere que el circuito se encuentra funcionando hace suficiente tiempo para que el capacitor esté totalmente cargado.

Datos: $C_s = 5 \text{ nF}$; $C_d = 1 \text{ nF}$; $R_s = 1 \text{ G}\Omega$; $R_d = 12 \text{ G}\Omega$; $R_i = 1 \text{ G}\Omega$; $E = 100 \text{ mV}$ (negativo en



el interior). ($n: 10^{-9}$; $G: 10^6$; $m: 10^{-3}$)

- ¿Qué valor toma el potencial de la dendrita ($V_C - V_D$)? ¿Cómo se compara con el del soma ($V_A - V_B$)? Encuentre la corriente que circula por la membrana del soma (i_s) y la que circula por la membrana de la dendrita (i_d).
- ¿Qué parámetro/s pueden cambiar para que el potencial de la dendrita se parezca más al impuesto en el soma (E)?

Respuestas: a) $V_d = -92,3 \text{ mV}$; $i_s = 100 \text{ pA}$; $i_d = 7,7 \text{ pA}$

Prefijo	f	p	n	μ	m	k	M	G
	femto	pico	nano	micro	mili	kilo	mega	giga
Factor	10^{-15}	10^{-12}	10^{-9}	10^{-6}	10^{-3}	10^3	10^6	10^9