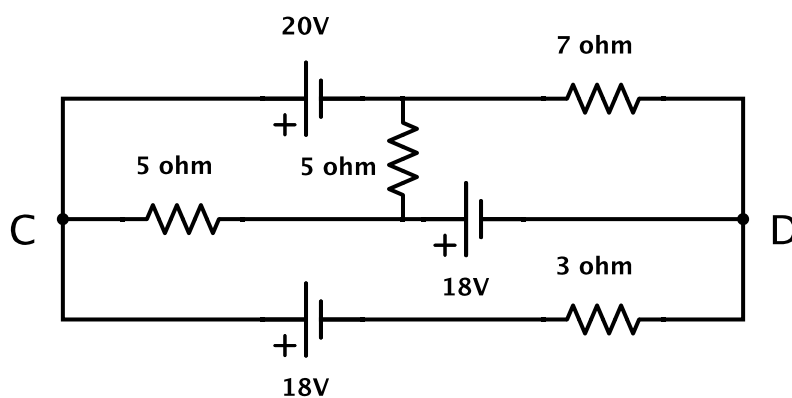


Ley de Ohm, teorema de Thevenin, potencia, redes con resistencias.

1. Calcular la resistencia eléctrica de una plancha, una estufa de cuarzo, una lamparita eléctrica de 60W, una lamparita de linterna, un cable de cobre de 1 mm^2 de sección (por metro).
2. Por un cable de cobre de 2 mm^2 de sección circula una corriente de 1 A. Si hay un electrón de conducción por cada átomo, encuentre la velocidad media de los electrones.

Datos: $\delta_{Cu} = 9 \text{ g/cm}^3$, $e \simeq 1,6 \times 10^{-19} \text{ C}$, $N_a = 6 \times 10^{23}/\text{mol}$, peso atómico del Cu es 63,5.

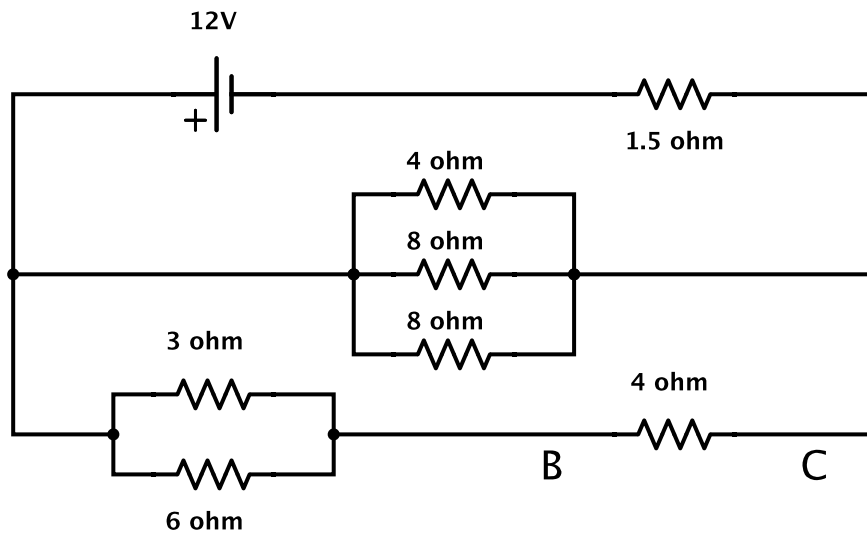
3. La resistividad del cobre a 20°C es de $1,77 \times 10^{-6} \text{ Ohm-cm}$. Sabiendo que la masa del electrón es de $m_e \simeq 9 \times 10^{-31} \text{ kg}$, estimar el tiempo medio de las colisiones de los electrones dentro de un conductor de cobre. Utilice los datos del problema anterior.
4. Una sustancia de conductividad σ llena el espacio entre dos conductores cilíndricos coaxiales de radios a y b . Los conductores están conectados a una batería de tensión V . Encuentre el vector densidad de corriente y determine la resistencia entre los electrodos.
5. En un tubo de vacío hay un cátodo y un ánodo plano paralelos entre los que fluye una corriente de electrones. Este flujo de electrones crea una densidad de carga entre el cátodo y el ánodo a causa de la cual el potencial electrostático varía según la ley $V(x) = ax^{4/3}$, siendo x la distancia al cátodo y $a > 0$. Encuentre la densidad de carga y la densidad de corriente. Suponga que los electrones salen del cátodo con una velocidad despreciable.
6. Para el siguiente circuito calcular:



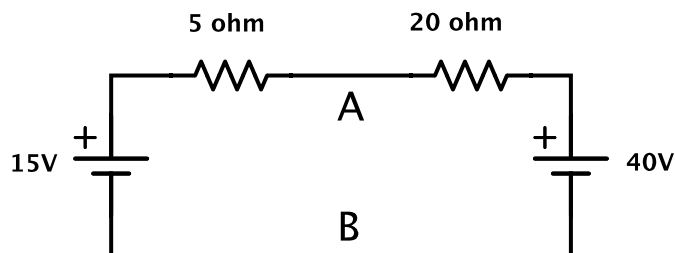
- a) Las corrientes en los bornes de las fuentes de tensión de 18 V y 20 V.
- b) La diferencia de potencial entre C y D.
- c) La potencia disipada por la resistencia de 5Ω (entre C y la fuente de 18 V).

- d) Se coloca un amperímetro en serie con la batería de 20 V. ¿Qué corriente mide si la resistencia del amperímetro es $R_a = 1 \Omega$?
- e) Repita el punto anterior pero ahora considerando que el amperímetro está en serie con la resistencia de 3Ω .
- f) Comparar los dos puntos anteriores con el primero.

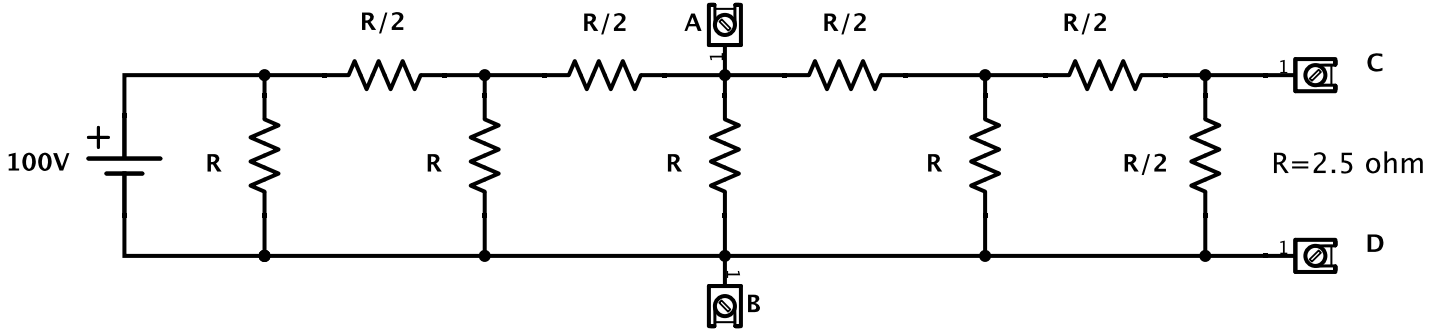
7. Para el siguiente circuito calcular:



- a) La resistencia equivalente vista desde la fuente.
- b) La corriente i y la caída de potencial entre B y C.
- c) La potencia entregada por la fuente.
8. Hallar el equivalente de Thevenin del siguiente circuito desde los puntos A y B. Determinar la potencia suministrada a una resistencia que se conecta entre A y B si su valor es: (i) $R_1 = 1\Omega$, $R_2 = 5\Omega$ o $R_3 = 10\Omega$ (ii) R_4 tal que la transferencia de potencia resulte máxima.



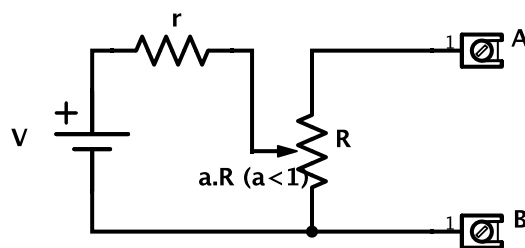
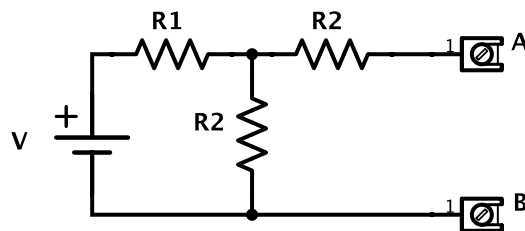
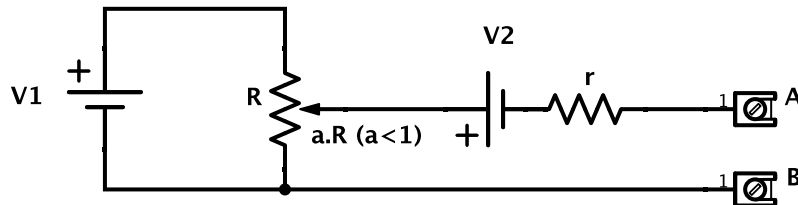
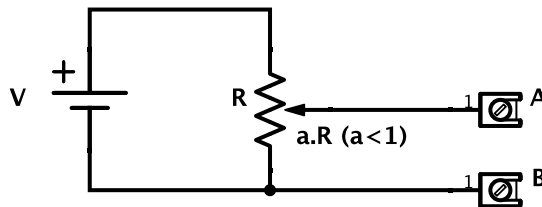
9. Aplicando el teorema de Thevenin al siguiente circuito, calcular



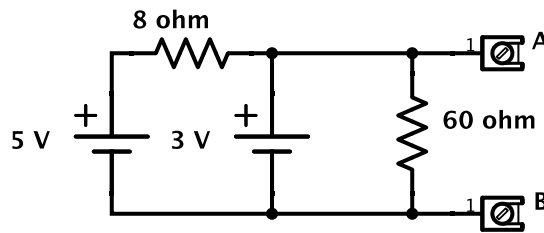
a) La caída de tensión entre A y B.

b) Si se conectara entre C y D una resistencia de 10Ω , ¿qué potencia disiparía?

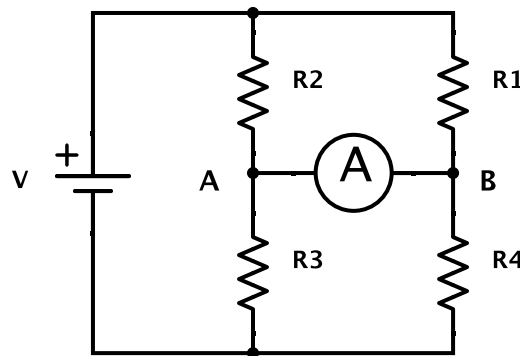
10. Reemplazar los circuitos de las figuras por su equivalente Thevenin entre los terminales indicados.



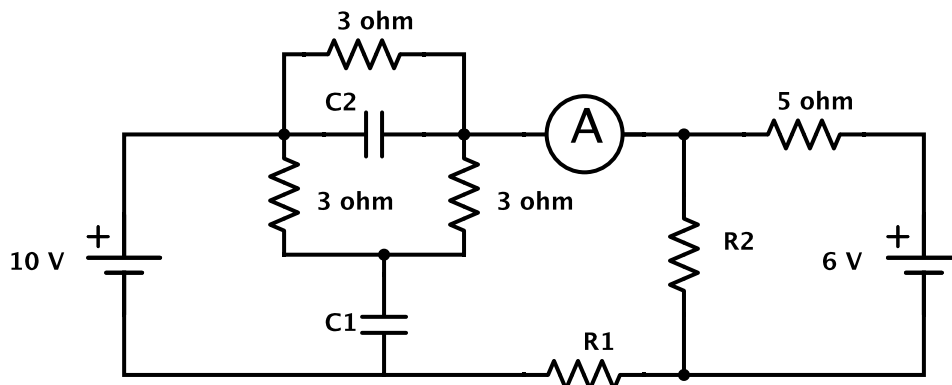
11. Calcular tensión y resistencia equivalente entre A y B en el circuito representado abajo. ¿Qué tensión mediría un voltímetro ($R_v = 1\Omega$) conectado entre A y B? Justifique.



12. El puente de la figura, es un circuito generalmente utilizado para medir resistencias desconocidas en función de las otras.



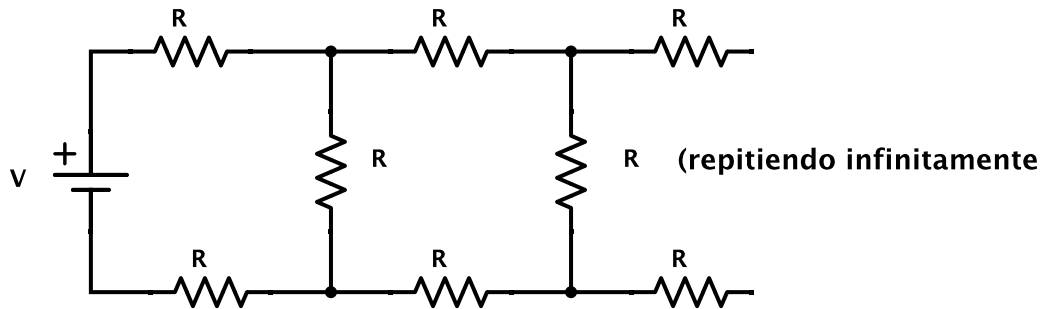
- Obtener el equivalente de Thevenin desde los puntos A y B. Indicar bajo qué condiciones la tensión equivalente es nula.
 - Entre A y B se conecta un galvanómetro de resistencia interna R . Calcular la corriente que pasa por él en función de V , R_1 , R_2 , R_3 , R_4 y R .
 - ¿Cuál es el error que se comete al medir una de las resistencias en términos de la precisión del galvanómetro y de la precisión con que se conocen las otras tres?
 - Hallar la potencia disipada por el galvanómetro cuando: $V = 1\text{ V}$, $R_4 = 1,1\Omega$, $R_1 = R_2 = R_3 = 1\Omega$ y $R = 0,1\Omega$.
13. En el circuito de la figura los condensadores están cargados de modo que las corrientes son continuas. Calcular:



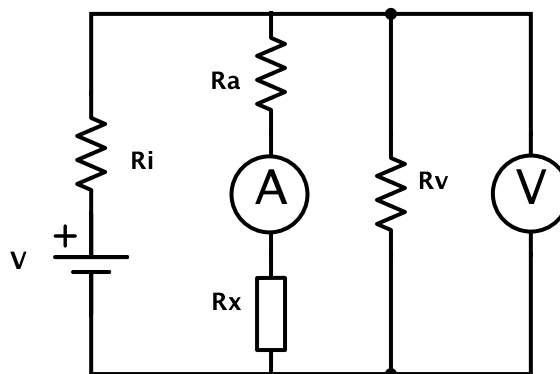
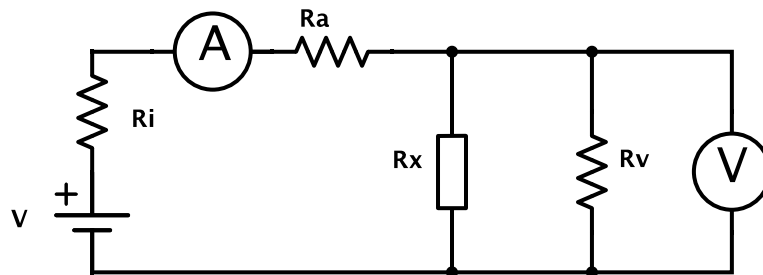
- a) La lectura del amperímetro.
- b) Las caídas de potencial a través de R_1 , R_2 , C_1 y C_2 .
- c) Las cargas y tensiones sobre los condensadores.

Datos: $R_1 = 10\Omega$, $R_2 = 5\Omega$, $C_1 = 2\mu\text{F}$ y $C_2 = 3\mu\text{F}$.

14. Calcular la resistencia equivalente vista desde la fuente en el circuito representado.



15. Un método habitual para medir resistencias es medir la corriente y la caída de tensión simultáneamente. Teniendo en cuenta las resistencias de los instrumentos (R_v y R_A). Hay dos circuitos alternativos posibles (ver figuras). En ambos casos calcule el error sistemático que se comete al determinar R_x como $R_M = V/I$. Determinar asimismo para ambos casos la precisión del método en función de las precisiones de los instrumentos.



16. Dibuje un circuito elemental que describa la instalación eléctrica en un automóvil (incluya la batería y algunos elementos como luces altas y bajas delanteras, luces traseras, encendedor, desempañador, etc) Suponga que todos los elementos mencionados funcionan con 12 V, salvo uno de ellos que funciona con 3 V.
- a)* ¿Dónde colocaría fusibles para evitar daños en la batería en el caso en que se produzca un corto circuito?
 - b)* Para los que manejan (o acompañantes), ¿Es realista despreciar la resistencia interna de la batería?