

Sobre Filtros, integradores y derivadores

Como muchas de las prácticas de la materia, la 3 tiene dos objetivos. Se pretende que se entiendan las diferencias entre un filtro, un integrador o un diferenciador **pasivo** y uno **activo**. Pero también se quiere reflexionar sobre la complementariedad entre estudiar la respuesta de un circuito en función del **tiempo** o ante señales senoidales de distintas **frecuencias**.

En alguna física básica seguramente ha estudiado la carga y descarga de un capacitor, y por lo tanto sabe que la constante de tiempo es RC y hasta puede haber entendido que la tensión en un capacitor puede ser la integral de la tensión de entrada. De manera independiente puede haber estudiado ese mismo circuito como un filtro, y haber obtenido que la frecuencia angular de corte es $\omega_0 = 1 / RC$. Pero en general no se reflexionó sobre que ambas cosas están relacionadas, dado que son manifestaciones complementarias del comportamiento del sistema.

Tanto para obtener dispositivos que se comporten como filtros como para tener integradores o derivadores es necesario utilizar componentes cuyo comportamiento dependa del tiempo (o de la frecuencia).

Alguno de los dispositivos con esas características son los capacitores y las inductancias. Para ejemplificar utilizaremos capacitores, aunque es muy simple obtener los resultados para inductancias si se entendió como se hace para capacitores.

La carga de un capacitor se relaciona con la tensión entre sus terminales mediante la relación

$$Q = C V_c \tag{1}$$

Derivando esta ecuación con respecto al tiempo se obtiene

$$dQ / dt = I = C dV_c / dt \tag{2}$$

Si tenemos el circuito de la Figura 1, por el que circula una corriente I, usando la ecuación (2) la tensión en la malla será

$$V(t) = V_R + V_c = I R + V_c = C R dV_c / dt + V_c = I R + (1 / C) \int I dt \tag{3}$$

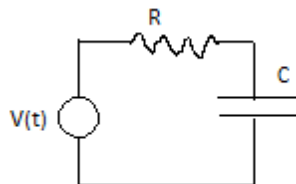


FIGURA 1: Circuito con una resistencia y un capacitor

Un método muy práctico para resolver las ecuaciones diferenciales es utilizar **Transformadas de Laplace**. La transformada de Laplace de una función $f(x)$ es

$$L[f(x)] = \int_0^{\infty} f(x)e^{-st} dt = F(s) \quad (4)$$

Si se usa el método de integración por partes

$$U V = \int U \frac{dV}{dx} dx + \int \frac{dU}{dx} V dx \quad (5)$$

se obtiene por ejemplo que

$$L[df(x) / dx] = s L [f(x)] - f(0) \quad (6)$$

$$L[\int f(t) dt] = (1 / s) L[f(x)] \quad (7)$$

De las ecuaciones (6) y (7) se obtiene que la transformada de Laplace convierte a las derivadas e integrales en productos y divisiones respectivamente. De esta forma, la ecuación (2) se puede escribir, en el espacio transformado de Laplace (supongo que el capacitor está descargado a $t=0$), como

$$I(s) = s C V_c(s) \quad (8)$$

y para el caso que tenga una señal senoidal de frecuencia w (i.e. $s = j w$), tendré una relación entre tensión y corriente transformada dada por

$$Z_c = V_c(j w) / I(j w) = 1 / (j w C) \quad (9)$$

(En el caso de una inductancia la relación será $V_L(s) = s L I(s)$ y $Z_L = (j w L)$).

De esta forma, en el espacio transformado la relación entre tensión y corriente en un capacitor (y en una inductancia) es LINEAL.

Una vez determinada la respuesta del sistema lineal en el dominio del tiempo, $g(t)$, o bien en el dominio de Laplace, $G(s)$, ambas descripciones contienen la misma cantidad de información y se puede pasar de una a otra.

Tensión sobre la Resistencia: Pasa altos y derivador

Supongamos que me interesa estudiar cómo se comporta la tensión sobre la resistencia en el circuito de la Figura 1. Si aplico una señal senoidal de frecuencia w y amplitud V_i tendré una Función Transferencia compleja

$$V_R / V_i = R / (R + Z_c) = j w R C / (1 + j w R C) \quad (10)$$

Este tipo de solución es general, en el sentido que la transferencia de cualquier circuito será un cociente de polinomios complejos que, por el Teorema Fundamental de Algebra tendrán tantas raíces (ceros de la función para el polinomio del numerador, polos de la función para el polinomio del denominador) como sea el grado de este. En el caso de la ecuación (10) la función transferencia tiene un cero y un polo.

Para analizar la función transferencia se grafican los **Diagramas de BODE**.

El diagrama de BODE de Amplitud es un gráfico del logaritmo decimal del módulo de la función transferencia, expresada en decibels, en función del logaritmo decimal de la frecuencia. En el caso de la ecuación (10) tengo

$$20 \text{ Log} \left(\left| \frac{VR}{Vi} \right| \right) = 20 \text{ Log}(w / w_0) - 10 \text{ Log}(1 + (w / w_0)^2) \quad (11)$$

Si $w \ll w_0$ entonces $20 \text{ Log} \left(\left| \frac{VR}{Vi} \right| \right) = 20 \text{ Log}(w / w_0)$ mientras que si $w \gg w_0$ entonces $20 \text{ Log} \left(\left| \frac{VR}{Vi} \right| \right) = 0$. Estos dos límites son asíntotas de la curva exacta para frecuencias mucho menores y mayores que w_0 . En este caso, la máxima separación entre estas asíntotas y la curva exacta (graficada en la Figura 2) ocurre para $w = w_0$ y es $-10 \text{ Log}(2) \approx -3\text{db}$.

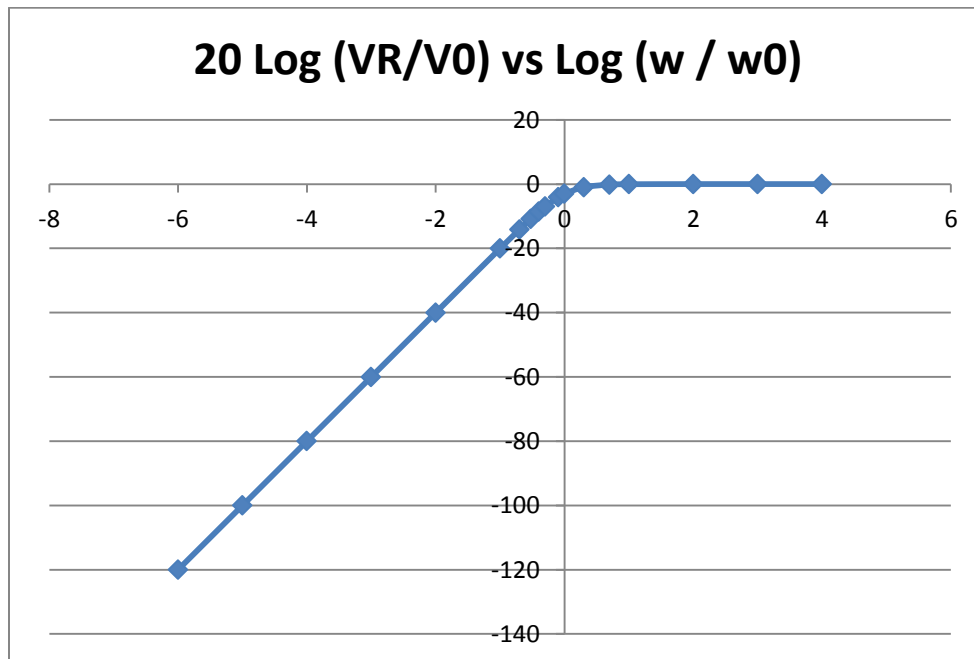


FIGURA 2: Diagrama de BODE de Amplitud en la resistencia

El diagrama de BODE de fase se obtiene graficando la fase de la transferencia (el Arco tangente de la parte imaginaria sobre la real) en función del logaritmo de w / w_0 .

En el caso de la ecuación (10) tengo:

$$\phi = \arctan (w_0 / w) \quad (12)$$

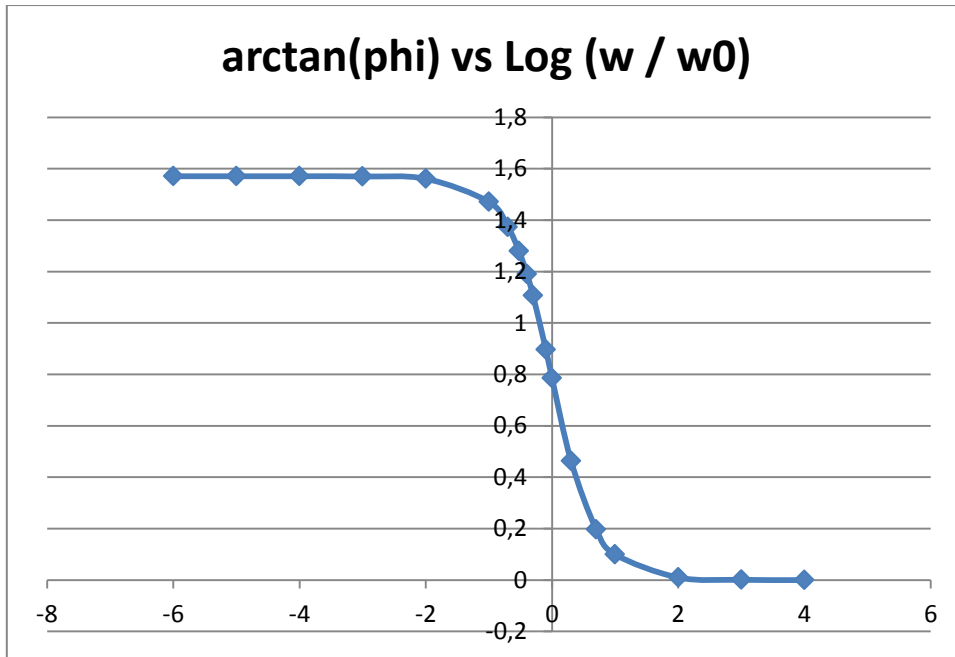


FIGURA 3: Diagrama de BODE de Fase en la resistencia

Esto indica que para frecuencias menores que w_0 la amplitud sobre la resistencia disminuye a medida que disminuye la frecuencia y la fase se aproxima a $\pi / 2$. Para frecuencias mayores que w_0 la amplitud de la tensión en la resistencia es la de entrada y la fase es cero. Para $w = w_0$ el desfase es $\pi / 4$.

Pero en el rango de baja frecuencia $V_C \approx V(t)$ y por la ecuación (2) $I \approx C dV(t) / dt$. Pero $V_R = I R$, de donde resulta

$$V_R = \approx R C dV(t) / dt \quad (13)$$

Quiere decir que en el rango de frecuencias donde filtra (bajas frecuencias) si lo miro en el dominio del tiempo la tensión es la derivada de la entrada.

Tensión sobre el Capacitor: Pasa bajos e integrador

Supongamos que me interesa estudiar cómo se comporta la tensión sobre el capacitor en el circuito de la Figura 1. Si aplico una señal senoidal de frecuencia w y amplitud V_i tendré una Función Transferencia compleja

$$V_R / V_i = Z_C / (R + Z_C) = 1 / (1 + jw R C) \quad (14)$$

En el caso de la ecuación (14) la función transferencia tiene un polo.

El diagrama de BODE de Amplitud en el caso de la ecuación (14) resulta

$$20 \text{ Log} \left(\left| \frac{VR}{Vi} \right| \right) = -10 \text{ Log}(1 + (w / w_0)^2) \quad (15)$$

Si $w \gg w_0$ entonces $20 \text{ Log} \left(\left| \frac{VR}{Vi} \right| \right) = -20 \text{ Log}(w / w_0)$ mientras que si $w \ll w_0$ entonces $20 \text{ Log} \left(\left| \frac{VR}{Vi} \right| \right) = 0$. Estos dos límites son asíntotas de la curva exacta para frecuencias mucho mayores y menores que w_0 . En este caso, la máxima separación entre estas asíntotas y la curva exacta (graficada en la Figura 2) ocurre para $w = w_0$ y es $-10 \text{ Log}(2) \approx -3\text{db}$.

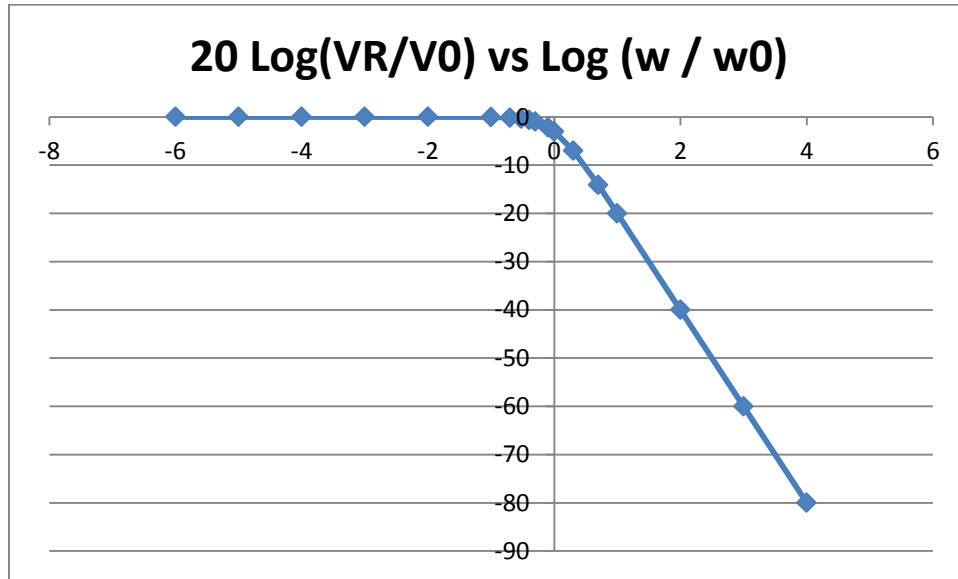


FIGURA 4: Diagrama de BODE de Amplitud en el capacitor

El diagrama de BODE de fase en el caso de la ecuación (14) resulta

$$\text{phi} = \arctan (-w / w_0) \quad (16)$$

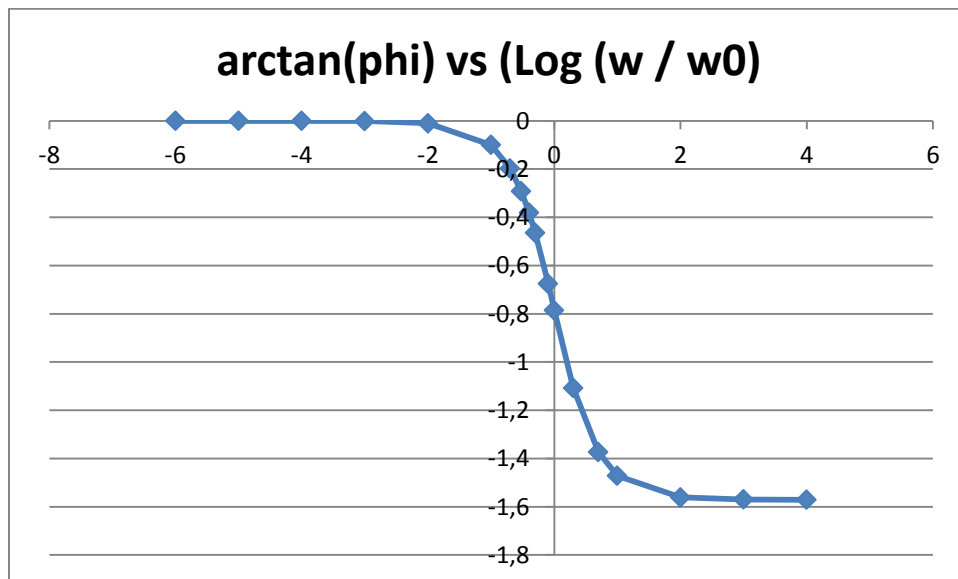


FIGURA 5: Diagrama de BODE de Fase en el capacitor

Esto indica que para frecuencias mayores que ω_0 la amplitud sobre el capacitor disminuye a medida que aumenta la frecuencia y la fase se aproxima a $-\pi / 2$. Para frecuencias menores que ω_0 la amplitud de la tensión en el capacitor es la de entrada y la fase es cero. Para $\omega = \omega_0$ el desfase es $\pi / 4$.

Pero en el rango de altas frecuencias $V_R = I R \approx V(t)$ y por la ecuación (2)

$$V_C = (1 / R C) \int v(t) dt \quad (17)$$

Quiere decir que en el rango de frecuencias donde filtra (altas frecuencias) si lo miro en el dominio del tiempo la tensión es la integral de la entrada.

Circuitos Activos

Todo el análisis hecho hasta ahora para pasivos se puede aplicar a los circuitos activos, simplemente teniendo en cuenta cómo funcionan los OPAMP's.

Por ejemplo, para el circuito de la guía 3 de la Figura 3.2 el equivalente a la ecuación (3) será

$$V_i / 10 \text{ K}\Omega = - V_o / 1 \text{ M}\Omega - C dV_o / dt \quad (18)$$

Y el equivalente de la ecuación (14) será

$$V_o / V_i = - 1 \text{ M}\Omega / [10 \text{ K}\Omega (1 + j\omega 1 \text{ M}\Omega C)] \quad (19)$$

Piense cómo se comportaría ese circuito si no se colocara la resistencia de $1 \text{ M}\Omega$ y que respuesta en frecuencia y en función del tiempo tendría.

Ecuaciones similares a las (18) y (19) se pueden escribir para el circuito de la Figura 3.5 de la guía. Piense como se comportaría ese circuito si no se colocara la resistencia de 100Ω y el capacitor de 1 nF , y que respuesta en frecuencia y en función del tiempo tendría.

Una vez que entendió porque en los circuitos de las Figuras 3.2 y 3.5 de la guía se le deben incorporar esas resistencias y capacitores piense cómo funciona el circuito de la Figura 6.

Verifique que

$$X = - R C \dot{Y}$$

$$Y = - R C \dot{Z}$$

$$T = - R_2 / R_1 Z - R_2 / R_3 V_1 = X$$

¿Cómo se comporta este circuito?

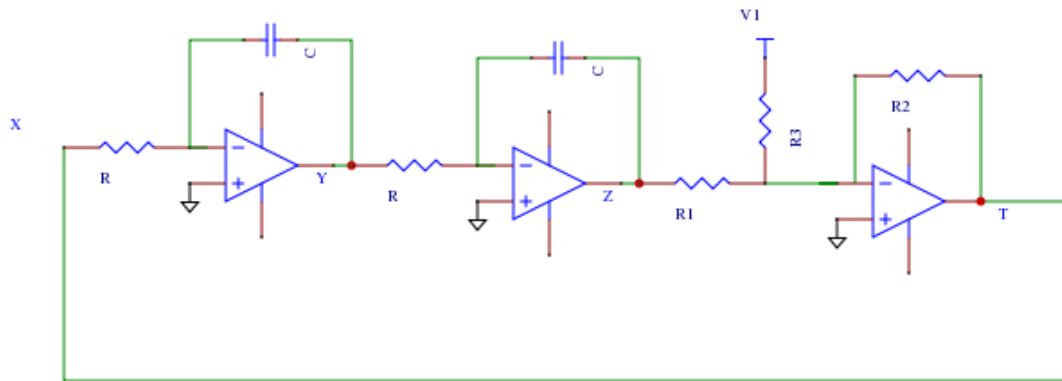


FIGURA 6: Circuito con integradores activos

A lo mejor resulta más simple si ve un video donde el propio P. Horowitz muestra cómo se resuelve el sistema de ecuaciones no-lineales de Lorentz, planteado para modelado climático en 1963 (<http://www.youtube.com/watch?v=DBteowmSN8g>)

Para representar los términos no-lineales utiliza un multiplicador de cuatro cuadrantes, como el AD633 (http://www.analog.com/static/imported-files/data_sheets/AD633.pdf), que tiene entradas X1, X2, Y1, Y2, Z y cuya salida es $V_0 = (X1 - X2) (Y1 - Y2) / 10V + Z$

Esta misma tecnología la utilizamos para construir un circuito que se comporta como una neurona (J. Aliaga, N. Busca, V. Mincec, G. B. Mindlin, B. Pando, A. Salles and L. Szsupak, "Electronic neuron within a ganglion of a leech (Hirudo Medicinalis)" Phys. Rev. E 67, art 061915 (2003) - <http://pre.aps.org/pdf/PRE/v67/i6/e061915>)

Filtro compensado

Finalmente, el circuito de la Figura 3.6 de la guía es especialmente interesante. Si lo piensa como un divisor de tensión, con impedancias Z_1 y Z_2 obtendrá

$$V_o / V_i = Z_2 / (Z_1 + Z_2) \quad (20)$$

donde

$$Z_1 = R_i / (1 + jw R_i C_i) \quad (21)$$

Calcule cuánto vale V_o / V_i si $R_1 C_1 = R_2 C_2$. ¿Cómo depende en ese caso V_o / V_i de la frecuencia w de la señal? Busque información sobre puntas de prueba de osciloscopios y piense en Z_1 y Z_2 como la impedancia de la punta de prueba y la impedancia interna del osciloscopio, respectivamente.