

1. Un mol de gas ideal ($C_v = \frac{3}{2} R$) realiza el siguiente ciclo:

AB) Se expande contra una presión exterior constante, en contacto térmico con una fuente de calor a 300°K , desde $V_A = 10$ litros hasta el volumen de equilibrio con la presión externa, $V_B = 20$ litros.

BC) Se traba el volumen en 20 litros, y se pone el gas en contacto térmico con una fuente de calor a 200°K hasta llegar al equilibrio.

CD) Manteniéndolo en contacto térmico con esta última fuente, se lo comprime reversiblemente hasta volver al volumen inicial.

DE) Trabando el volumen en 10 litros, se pone el gas en contacto térmico con la fuente a 300°K , hasta llegar al equilibrio.

a) Calcule el trabajo entregado por el gas en cada etapa del ciclo.

b) Calcule el trabajo total entregado. ¿Varió la energía interna del gas respecto del valor inicial al completarse el ciclo? En base a su respuesta, indique el calor absorbido por el gas durante el ciclo.

c) Calcule el calor total que entregó cada una de las fuentes. ¿Cuál perdió calor? ¿Cuál lo ganó?

d) Calcule la eficiencia del ciclo, definida como $\varepsilon = W/Q_1$, donde Q_1 es el calor total absorbido de la fuente a 300°K .

2. Se tiene una máquina térmica reversible que opera según el ciclo de Carnot entre dos fuentes de calor a temperaturas T_1 y T_2 , siendo $T_1 > T_2$. Si dicha máquina toma 500kcal de la fuente a temperatura T_1 y entrega un trabajo equivalente a 300kcal , ¿qué cantidad de calor se entrega a la fuente fría y cuánto vale la eficiencia (rendimiento) de dicha máquina?

3. Si una máquina de Carnot opera entre dos fuentes de la misma naturaleza, entregando un trabajo equivalente a 500kcal y devolviendo a la fuente fría 300kcal , ¿cuál es la relación entre las temperaturas absolutas de dichas fuentes?

4. Supóngase una máquina de Carnot operando entre dos fuentes de la misma naturaleza.

a) Si se quiere obtener un trabajo con una eficiencia del 6% y se cuenta con una fuente fría cuya temperatura es de 300°K , ¿a qué temperatura deberá estar la fuente caliente?

b) Si con la misma máquina y las mismas fuentes, se quiere obtener un trabajo equivalente de 100kcal , ¿cuánto vale el calor extraído de la fuente caliente, y cuánto vale el calor entregado a la fuente fría?

5. Supóngase tener una máquina de Carnot operando como refrigerador, entre las temperaturas de 277°K y 300°K .

a) ¿Cuánto vale su eficiencia?

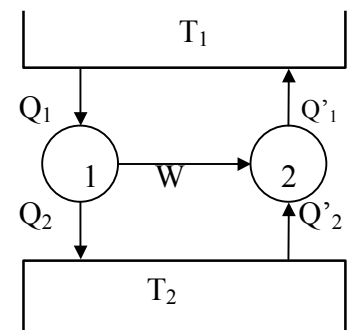
b) Si se desean extraer 200 calorías de la fuente fría, ¿qué cantidad de trabajo habrá que entregarle y qué cantidad de calor se entrega a la fuente caliente?

6. Dos máquinas operan tal como lo indica el gráfico. Se sabe que la temperatura de la fuente caliente es de 600°K , que la máquina 1 es reversible y absorbe 300kcal cediendo 100kcal , y la máquina 2 absorbe 50kcal de la fuente 2.

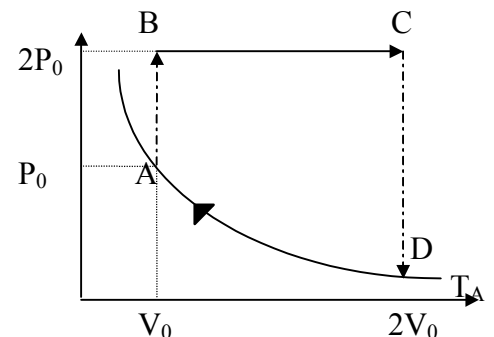
a) Calcule la temperatura de la fuente fría.

b) ¿Cuál es la eficiencia de ambas máquinas?

c) ¿Es la máquina 2 reversible? ¿Por qué?



7. Supóngase tener un sistema que evoluciona reversiblemente, entregando 500cal a 500°K y recibiendo 300cal a 300°K. ¿Cuánto vale su variación de entropía?
8. Si un sistema evoluciona isotérmicamente a 27°C y la entropía varía en $4 \text{ kcal}/^\circ\text{K}$, ¿cuánto calor recibió?
9. a) ¿Cuánto vale la variación de entropía en un sistema que evoluciona en forma adiabática y reversible?
b) ¿Cómo es la variación de entropía en un proceso que es adiabático e irreversible, siendo diferentes los estados inicial y final? Demuestre por qué.
10. Dado un gas ideal en condiciones P, V, T que sufre una transformación cualquiera quedando en condiciones P_2, V_2, T_2 , calcular la variación de entropía usando como variables:
- a) P y T.
b) P y V.
c) V y T.
11. Suponga que tiene 1kg. de hielo a -20°C al que se le entrega calor hasta llevarlo a agua líquida a 20°C. Si la capacidad calorífica específica del hielo en esas condiciones es $0,5 \text{ cal}/\text{g}^\circ\text{C}$ y la del agua es $1 \text{ cal}/\text{g}^\circ\text{C}$ y el calor latente de fusión del hielo es $80 \text{ cal}/\text{g}$, calcule la variación de entropía del proceso.
12. Un cilindro térmicamente aislado cerrado por ambos extremos está provisto de un pistón sin rozamiento, conductor de calor y que divide al cilindro en dos partes. Inicialmente se sujeta al pistón en el centro, quedando a un lado 1 litro de gas ideal a 300°K y 2 atm de presión, y al otro lado 1 litro de gas ideal a 300°K y 1 atm de presión. Se libera el pistón, alcanzando el equilibrio de presión y temperatura en una nueva posición. Halle la presión y temperatura finales y la variación de entropía.
13. Una máquina térmica trabaja entre $T_1 = 400^\circ\text{K}$ y $T_2 = 200^\circ\text{K}$, extrayendo en cada ciclo 10kcal de la fuente 1. La eficiencia de la máquina es un 40% de la máxima posible para dicho par de temperaturas. Calcule:
- a) El trabajo por ciclo.
b) El calor entregado a la fuente de calor 2, por ciclo.
c) Las variaciones de entropía por ciclo de la sustancia que trabaja en la máquina, de la fuente 1, de la fuente 2 y del universo.
d) Idem a), b) y c), pero para la máquina que tiene la eficiencia máxima posible trabajando entre las temperaturas T_1 y T_2 .
14. Una máquina funciona usando un gas ideal según el ciclo de la figura. Calcule: a) la eficiencia de la máquina ; b) ΔG_{ABCD} ; c) ΔA_{ABCD} ; d) ΔS_U
Datos: $P_B = P_C$; $V_A = V_B$; $V_C = V_D$; $C_V = \frac{3}{2} R$; $T_A = 200^\circ\text{K}$; $P_o = 1 \text{ atm.}$; $V_o = 10 \text{ lt.}$
15. 1 kg. de agua a 0°C se pone en contacto con una fuente a 100°C.
- a) Calcule la variación de entropía del universo cuando el agua alcanza la temperatura de la fuente.
b) Calcule la variación de entropía del universo si el agua se pone primero en contacto con una fuente a 50°C, y luego de alcanzada esta temperatura, se la pone en contacto con la fuente de 100°C.
c) Calcule la variación de energía interna del agua y de las fuentes.
16. Para el problema 6a) de la serie 7 (“Calorimetría”), calcule la variación de entropía de la sustancia.



17. Para el problema 4 de la serie 8 (“*Trabajo, Calor, Energía interna y Entalpía*”), halle la variación de entropía del gas, de la fuente de calor y del universo para los casos en que: **a)** la expansión es irreversible ; **b)** la expansión es reversible.

18. Una máquina reversible lleva 1 mol de gas ideal monoatómico ($C_V = 3R/2$, $\gamma = 5/3$) a través del ciclo ABCDA, con las siguientes características en cada una de las etapas:

AB: Es una expansión isotérmica hasta duplicar el volumen $V_B = 2V_A$

BC: Es una expansión adiabática hasta disminuir la temperatura a la mitad $T_C = T_B/2$

CD: Es una compresión hasta $V_D = V_A$ a presión constante.

DA: Se cierra el ciclo a volumen constante, aumentando la presión hasta P_A

DATOS: $P_A = 16,2 \text{ atm}$, $V_A = 2 \text{ litros}$

19. Una sustancia mantenida a volumen constante durante todos los procesos, se halla inicialmente a una temperatura T_A . Su calor específico C_V se puede considerar constante entre $T_A - 10^\circ\text{C}$ y $T_A + 10^\circ\text{C}$. Se realizan dos ciclos:

Primero:

I) Se pone la sustancia en contacto con una fuente de calor a $T_A + 10^\circ\text{C}$, hasta que se alcance el equilibrio.

II) Se la vuelve a colocar en contacto con la fuente T_A , hasta que se llegue al nuevo equilibrio.

a) Calcule la variación de entropía del universo durante este primer ciclo ($\Delta S^1_{\text{universo}}$)

Segundo:

III) Se pone la sustancia (que ya está a temperatura T_A) en contacto con una fuente a $T_A - 10^\circ\text{C}$, hasta llegar al equilibrio.

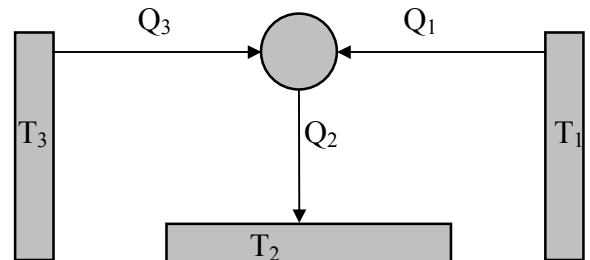
IV) Se la vuelve a colocar en contacto con la fuente a temperatura T_A , hasta alcanzar el equilibrio.

b) Calcule la variación de entropía del universo durante todo este ciclo ($\Delta S^2_{\text{universo}}$)

c) Hacer el cociente entre $\Delta S^1_{\text{universo}}$ y $\Delta S^2_{\text{universo}}$, y deducir cuál de los dos ciclos produjo un mayor aumento de la entropía del universo. ¿Puede sacar alguna conclusión acerca de cómo depende “la eficiencia de la irreversibilidades para obtener S_{universo} ” con la temperatura?

20. Un mol de gas ideal que parte de (T_o, V_o) , se expande contra una presión exterior constante P_{ext} , en contacto térmico con una fuente de calor a T_o . Calcule la $\Delta S_{\text{universo}}$ en función del volumen alcanzado V , y demuestre que el máximo de $\Delta S_{\text{universo}}$ (con respecto a V) corresponde al valor $V = V_{\text{equilibrio}}$ tal que $P_{\text{ext}} \cdot V_{\text{equilibrio}} = R \cdot T_o$, o sea, que $P_{\text{equilibrio}} = P_{\text{ext}}$.

21. Una heladera “de campo” no recibe trabajo de ningún tipo, y sin embargo extrae calor de una fuente fría a T_1 (el interior de la heladera) y lo entrega al medio ambiente, que se halla a una temperatura $T_2 > T_1$. Ello es posible porque la máquina térmica trabaja entre 3 fuentes de calor (no es simple) y aunque parezca paradójico, ésta tercera fuente, que en la práctica es cualquier sustancia en combustión, se halla a una temperatura $T_3 > T_2$. El esquema de la máquina es el siguiente:



a) Recordando que $W=0$, calcule la relación que debe haber entre Q_1 , Q_2 y Q_3 .

b) Haciendo la aproximación *grosera* de que la máquina es reversible, utilice la igualdad de Clausius para hallar Q_1 sabiendo que $Q_3 = 1000 \text{ cal}$ y conociendo las temperaturas $T_1 = 200^\circ\text{K}$, $T_2 = 300^\circ\text{K}$ y $T_3 = 1000^\circ\text{K}$.

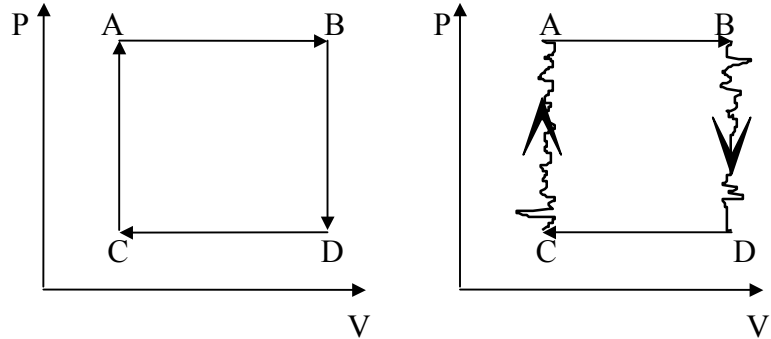
c) A esta máquina se la puede considerar como una combinación de dos reversibles. M_1 que trabaja como máquina térmica entre T_3 y T_2 , absorbiendo Q_3 y entregando Q_2' a T_2 y un trabajo W que se utiliza para arrastrar

a otra máquina M_2 (frigorífica reversible) que trabaja entre T_2 y T_1 , extrayendo Q_1' de T_1 y entregando Q_2'' a T_2 . Compare Q_1 con Q_1' , y Q_2 con $Q_2' + Q_2''$, respetando la convención de signos: el calor absorbido por la máquina es POSITIVO y el entregado por la máquina es NEGATIVO.

22. Dos máquinas funcionan usando 1 mol de gas ideal ($C_V = 5/2 R$) según los ciclos que se muestran en los diagramas P-V.

- a) Calcule la eficiencia de ambas máquinas.
- b) Calcule la eficiencia de una máquina de Carnot que funciona entre ambas temperaturas extremas. Compararla con las eficiencias calculadas en el ítem a).

Datos: $P_A = P_B = 2 \text{ atm.}$; $P_C = P_D = 1 \text{ atm.}$;
 $V_A = V_D = 1 \text{ litro}$; $V_B = V_C = 2 \text{ litros.}$

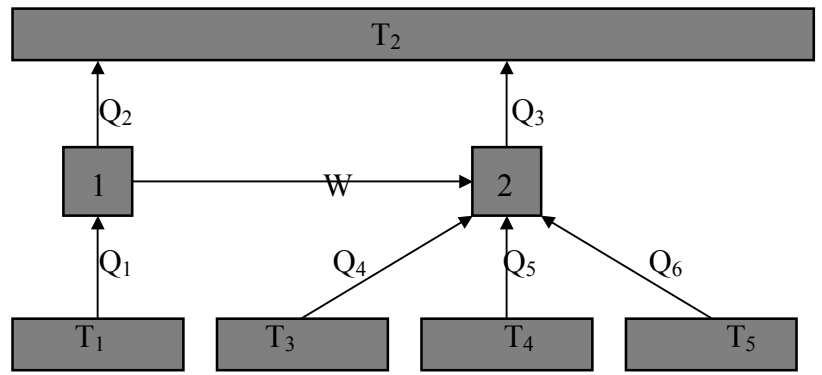


23. Sean las máquinas de la figura. Se sabe que la máquina 2 es reversible.

- a) Halle la eficiencia de la máquina 1.
- b) Calcule la temperatura de la fuente 2.
- c) ¿Es reversible la máquina 1? Justifique.
- d) Calcule la variación de entropía del universo.

Datos: $T_1 = 800^\circ\text{K}$; $T_3 = 150^\circ\text{K}$; $T_4 = 300^\circ\text{K}$;
 $T_5 = 100^\circ\text{K}.$

$|Q_2| = 400 \text{ cal}$; $|Q_3| = 400 \text{ cal}$; $|Q_4| = 100 \text{ cal}$;
 $|Q_5| = 70 \text{ cal}$; $|Q_6| = 10 \text{ cal}$



24. Se tienen n moles de un gas que se expanden adiabáticamente desde un estado inicial ($2 \text{ atm.}, 1 \text{ litro}, 300^\circ\text{K}$) hasta un estado final (P_f, V_f, T_f).

a) Si el gas es ideal ($C_V = 5/2 R$) y en el estado final se fija la presión $P_f = 1 \text{ atm.}$, halle V_f y T_f en los siguientes casos:

- I) la evolución es reversible.
- II) la evolución es irreversible y $P_{\text{ext}} = 1 \text{ atm.}$
- III) la evolución es irreversible y $P_{\text{ext}} = 0,5 \text{ atm.}$
- IV) la evolución es irreversible y $P_{\text{ext}} = 0 \text{ atm.}$

b) Si el gas es ideal y en el estado final se fija el volumen $V_f = 2 \text{ litros}$, halle P_f y T_f en los cuatro casos planteados en el ítem a).

- c) Halle la variación de entropía del gas y del universo en cada una de las evoluciones anteriores.
- d) Halle la variación de energía interna y de entalpía del gas en cada evolución.
- e) Si el gas es de Van der Waals, ¿es $\Delta T = 0$ en el caso a-IV)?

25. Un recipiente de tapa y paredes adiabáticas que contiene una masa de 1 kg de hielo a 0°C se pone en contacto a través de su base, diatérmica, con una fuente térmica de 100°C hasta que toda el agua se ha convertido en vapor a 100°C .

- a) ¿Cuál ha sido la variación de entropía del agua, cuál la de la fuente y cuál la del universo?
- b) Si usando el mismo recipiente, la masa de hielo anterior se hubiese calentado desde 0°C hasta convertirlo completamente en vapor a 100°C per poniéndolo en contacto con una fuente a 50°C y luego con la fuente de 100°C , ¿cambia alguna de las tres respuestas anteriores? En caso negativo, justificar la respuesta; en caso afirmativo, calcular los nuevos valores.

DATOS: $C_{p(\text{agua líquida})} = 1 \text{ cal/g } ^\circ\text{C}$, $C_{p(\text{agua vapor})} = C_{p(\text{hielo})} = 0,5 \text{ cal/g } ^\circ\text{C}$, $l_{\text{fus}(\text{agua})} = 80 \text{ cal/g}$, $l_{\text{vap}(\text{agua})} = 540 \text{ cal/g}$

26. Un recipiente de 10 litros se encuentra dividido por un pistón móvil (ver figura) que separa 1 mol de gas ideal monoatómico de 1 mol de gas de Van der Waals cuya ecuación de estado es $PV + a/V = RT$ ($U = c_v T - a/V + \text{cte}$, $dU = c_v dT - aV^{-2} dV$, $a = 1 \text{ litro}^2 \text{ atm}$).

El sistema se pone en contacto con una fuente de temperatura $T_0 = 243,9^\circ\text{K}$.

a) Qué volumen ocupa cada gas?

Se destraba el pistón superior realizándose una expansión contra una presión externa $P_{\text{ext}} = 1 \text{ atm}$.

b) ¿Cuáles son los nuevos volúmenes de equilibrio?

c) Calcular la variación de entropía de cada gas y del universo.

Optativo

27. Haciendo referencia la problema 19 optativo de la serie 9 (“Trabajo, Calor, Energía interna y Entalpía”), utilice los resultados que obtuvo para los estados finales a los que se llega en los procesos irreversible (V_f, T_f) y reversible (V_f', T_f'), respectivamente. El estado inicial en ambos casos es (V_i, T_i).

a) $\Delta S \equiv S(V_f, T_f) - S(V_i, T_i)$. El camino adiabático es irreversible, luego necesita inventar otro camino que haga el proceso (V_i, T_i) \rightarrow (V_f, T_f) en forma reversible, por ejemplo, una isoterma reversible (V_i, T_i) \rightarrow (V_f, T_f), seguida de una isocora reversible (V_f, T_i) \rightarrow (V_f, T_f).

Calcule la variación de entropía como $\Delta S = \int_i^f \frac{\delta Q_R}{T}$ sobre el camino inventado. ¿Será el mismo resultado,

cualquiera sea el camino reversible que use?

b) Para el proceso reversible, indique el valor de $\Delta S \equiv S(V_f, T_f) - S(V_i, T_i)$ sin hacer cálculos.

c) Ahora haga el cálculo, usando un procedimiento equivalente al del ítem a), para comprobar su respuesta a b).

d) ¿Coincide ΔS con $\Delta S_{\text{universo}}$ en ambos casos? ¿Por qué?