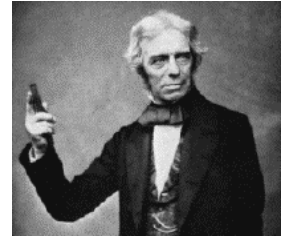


Ley de Faraday

Inducción electromagnética



Objetivo

Estudio experimental de la Ley de Inducción de Faraday usando un generador de funciones y un osciloscopio o un sistema de toma de datos con una computadora.

Experimento

El dispositivo experimental a usar se muestra esquemáticamente en la Figura 1. El mismo consiste en bobina de diámetro entre 10 y 25 cm, con un número de espiras del orden de 100 o más vueltas; este elemento constituye el *primario* del circuito. La misma se conecta a un generador de funciones a través de una resistencia, R , de algunas decenas de Ohms. Esta sirve para limitar la corriente en la bobina y para poder medir la corriente, I , que pasa por la bobina midiendo la caída de potencial V_R , $I = V_R / R$. En general se debe evitar conectar a cualquier fuente de tensión (el generador de funciones en este caso) elementos de poca impedancia ($Z \ll 50\Omega$), ya que se puede arruinar la fuente o quemar el circuito que alimenta. La caída de tensión V_R en la resistencia se conecta a un canal del osciloscopio y con ésto logramos tener una señal proporcional a la corriente. Cuando se conecte el generador de funciones a la resistencia en serie con la espira, es conveniente conectar esta resistencia del lado de la masa (tierra) del generador de funciones (G.F.), y luego el osciloscopio se conecta a esta resistencia usando la misma tierra que el generador. Una segunda bobina de diámetro más pequeño que el de la bobina primaria y con un número de espiras de orden de 1000, se conecta al otro canal del osciloscopio o sistema de toma de datos; esta segunda bobina se denomina el *secundario* del presente dispositivo.

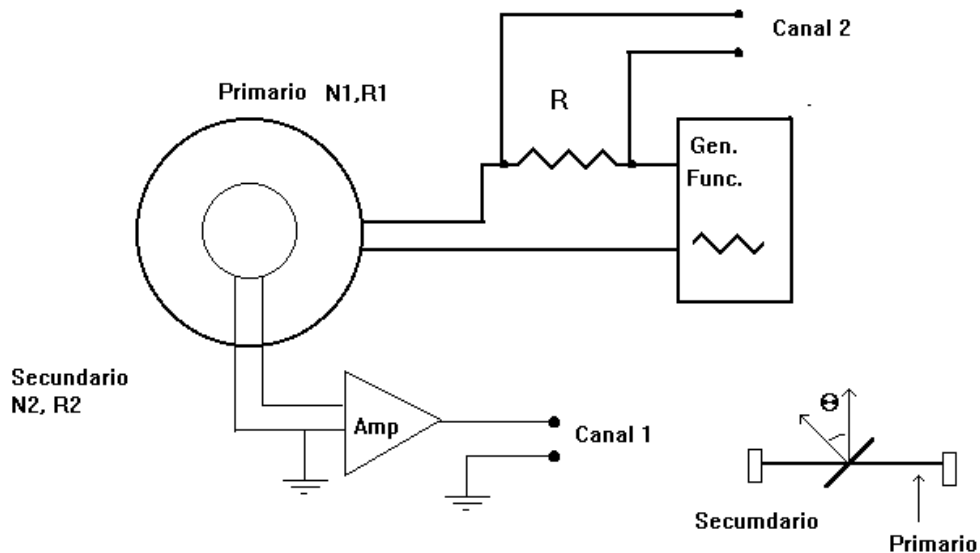


Figura 1

Nota: en este diagrama, el amplificador (AMP) es opcional, no hace a la esencia de la práctica, pero dado que cuando se trabaja con señales pequeñas el “ruido de línea” puede ser grande, este dispositivo reduce este efecto. Lo mismo puede lograrse conectando en paralelo con la bobina secundaria un capacitor y una resistencia con un $\tau \ll 1/f$, f es la frecuencia del G.F. Las conexiones a Canal 1 y Canal 2 se refieren a los canales del osciloscopio.

Actividad 1

Cuando se aplica una tensión triangular² al circuito de la Figura 1:

- Describir en forma *cualitativa*, usando *diagramas* que ilustren sus observaciones, las señales de corriente en el primario y las tensiones $V_2(t)$ (fem) generadas en el secundario. ¿Cómo expresaría en forma analítica las dependencias observadas? La resistencia R puede ser de unos 50 a 500 Ohms. ¿Cómo varía la amplitud de la tensión en el secundario con la frecuencia de la señal del G.F.? ¿Cómo varía la amplitud de la tensión en el secundario con la amplitud de la señal del G.F., V_1^0 , en el primario?.

- Variando la amplitud V_1^0 y frecuencia ω de la fuente excitadora (generador de funciones) en el primario, grafique $V_2^0 = V_2(t)_{max}$ versus dI_1 / dt , es decir la derivada de la corriente en el primario. ¿Qué concluye de este gráfico?
- Investigue la dependencia de V_2^0 con el ángulo \mathbf{q} que forman las normales a ambas espiras. Grafique V_2^0 versus \mathbf{q} y V_2^0 versus $\cos(\mathbf{q})$, varíe \mathbf{q} entre 0° y 180° .
- Usando todos los datos obtenidos en los dos puntos anteriores, grafique V_2^0 versus $d\mathbf{f}_B/dt$. ¿Se verifica

$$\varepsilon = - d\phi_B / dt \quad [1]$$

en todos sus formas?

Actividad 2

- Usando bobinas secundarias de diferente número de espiras N_2 , pero manteniendo la condiciones del primario constante en amplitud y frecuencia, investigue la dependencia de V_2^0 en función de N_2 . ¿Qué concluye? (es importante mantener la geometría lo más estable posible, ¿por qué?). Asimismo, mantenga estables las condiciones de alimentación en el primario.
- El dispositivo formado por dos bobinas o espiras que comparten sus flujos, se conoce como transformador. Usando espiras del secundario de geometrías similares, pero con distintos números de espiras, aplique con el G.F. una señal sinusoidal de frecuencia y amplitud constante en el primario. Mida y represente el cociente de las amplitudes (V_2^0 / V_1^0) versus (N_2 / N_1). Indique en forma esquemática cómo haría para fabricar un

transformador que duplique la tensión de línea y otro que la reduzca en un factor 3.

Actividad 3

Investigue la dependencia de V_2^0 con la geometría utilizada. Para ello usando el G.F. en modo sinusoidal con un valor de frecuencia y amplitud constante en el primario:

- Varíe la posición de la bobina secundaria a lo largo del eje z (eje común de ambas bobinas y perpendicular al plano del primario). Grafique V_2^0 versus z .
- Varíe la posición de la bobina secundaria a lo largo de un diámetro de la bobina primaria (eje x). Grafique V_2^0 versus x . Compare sus resultados con las predicciones de la variación del campo $B_z(x)$ obtenido usando la ley de Biot-Savart. Represente en una misma figura los resultados experimentales y los valores de campo magnéticos obtenidos usando la ley de Biot-Savart. ¿Qué concluye de este gráfico.

Actividad 4

Usando una bobina de unas 100 espiras o más como primario y dos resistencias de valores diferentes R_1 y R_2 (por ejemplo $R_1=50\ \Omega$ y $R_2=100\Omega$) conectadas como se indica en la Figura 2.

- Estudiar las tensiones medidas por los canales 1 y 2 del osciloscopio conectados a los mismos puntos del secundario. Analice detalladamente sus resultados. Realice este experimento usando el G.F. con una señal triangular y sinusoidal^{3,4}.

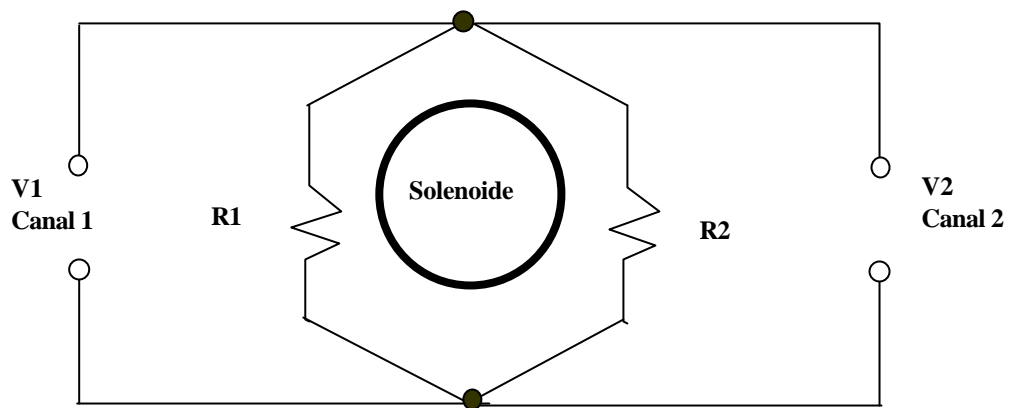


Figura 2

- Repita este experimento usando señales sinusoidales y un núcleo de ferrita o hierro de forma toroidal o de otra forma, pero de modo que el flujo magnético esté confinado en dicho núcleo, como se indica en la Figura 3. ¿Qué puede concluir de estos estudios respecto de la unicidad de la tensión en un circuito cuando el mismo encierra un flujo magnético variable? ¿Es lícito definir la diferencia de potencial en estos sistemas? Explique sus resultados^{3,4}.

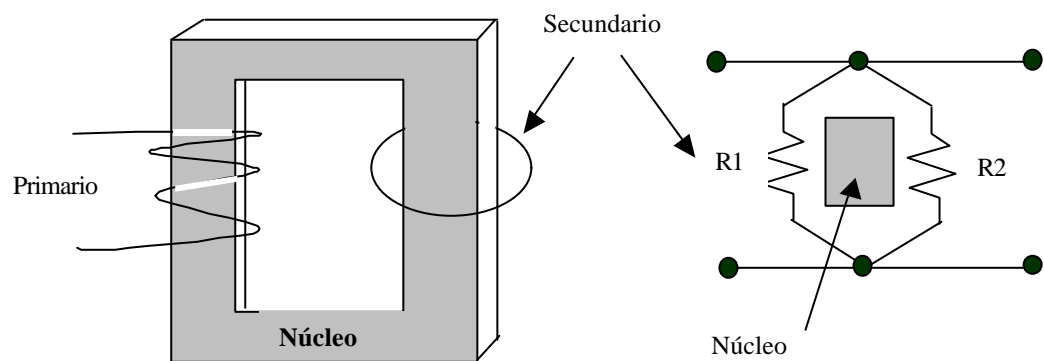


Figura 3

Bibliografía

1. *Berkeley physics course - Volumen 2*, Electricidad y magnetismo, E. M. Purcell, Editorial Reverté, Barcelona (1969).
2. *Establishing $V=L (dI/dt)$ directly from experiment* - Richard J. Duffy and Uri Haber-Schai -Am. J. Phys. **45**, 170, (1977).
3. *The role of induced emfs in simple circuits*, P. C. Peters, Am. J. Phys. **52**, 208 (1984).
4. *What do voltmeters "measure"?: Faraday's Law in Multiple connected region*, R. H. Romer, Am. J. Phys. **50**, 1089 (1982).
5. *Trabajos prácticos de física*, J. E. Fernández y E. Galloni, Editorial Nigar, Buenos Aires (1968).
6. *Física Vol.II - Campos y ondas*, M. Alonso y E.J. Finn, Fondo Educativo Interamericano, Mexico (1970); Ed. Inglesa de Addison-Wesley, Reading Mass. (1967).